

2023/2024 年度

教育本部

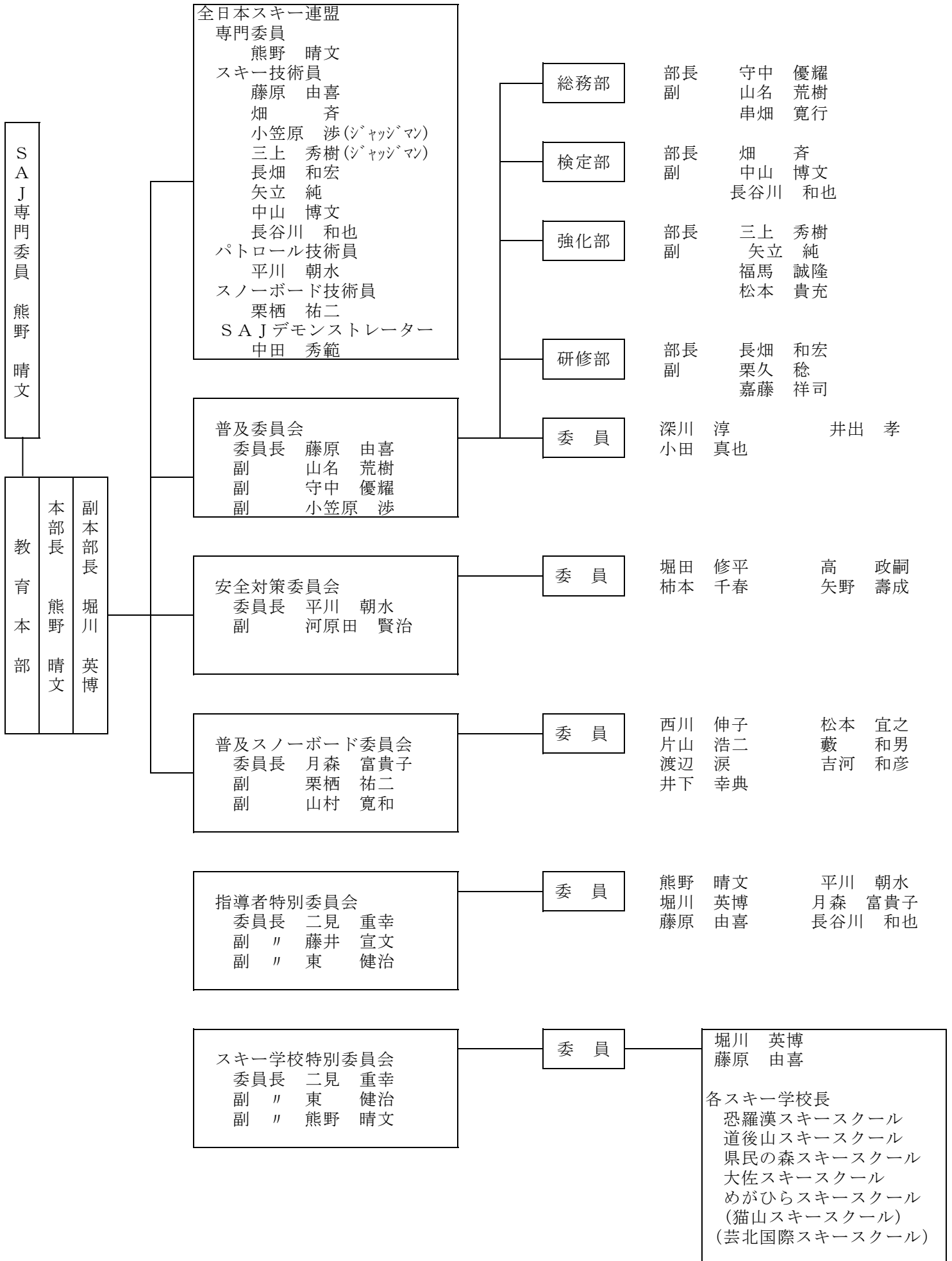
事業報告

事業計画（案）



広島県スキ一連盟

2023/2024年度 教育本部組織図



2023/2024 教育本部スキー普及委員会事業計画

1. SAH普及委員会関係

#####

スキー普及委員会

事業No.	事業名	期 日	申込締切	予定会場 (調整中)
広教-1	スキー準指導員検定受検者第1回養成講習会(理論)	2023年12月3日(日)	2023年11月10日(金) (県連必着)	庄原市ふれあいセンター
広教-2	スキー指導員検定受検者第1回養成講習会(理論)			
広教-3	スキー準指導員検定受検者第1回特別講習会(理論)			
広教-4	スキー指導員検定受検者第1回特別講習会(理論)			
広教-5	認定スキー指導者研修会(理論)			
広教-6	広島県認定指導者講習検定会(理論)			
広教-7	認定スキー指導者講習検定会	2023年12月23日(土)~24日(日)	2023年11月10日(金) (県連必着)	めがひら
広教-8	認定スキー指導者研修会			
広教-9	スキー準指導員検定受検者第2回養成講習会(実技Ⅰ)	2024年1月6日(土)~7日(日)	2023年11月10日(金) (県連必着)	めがひら
広教-10	スキー指導員検定受検者第2回養成講習会(実技Ⅰ)			
広教-11	スキー準指導員検定受検者第2回特別講習会(実技Ⅰ)			
広教-12	スキー指導員検定受検者第2回特別講習会(実技Ⅰ)			
広教-13	第1回スキー強化合宿	2023年12月23日(土)~24日(日)	当日受付	恐羅漢
広教-14	第2回スキー強化合宿	2024年1月6日(土)~7日(日)	当日受付	恐羅漢
広教-15	第44回広島県スキー技術選手権大会	2024年1月14日(日)	2023年12月15日(金)	恐羅漢
広教-16	第7回広島県ジュニア・スキー技術選手権大会	2024年1月14日(日)	2023年12月15日(金)※参加料当日集金	
広教-17	第11回広島県マスターズ・スキー技術選手権大会	2024年1月14日(日)		
広教-18	スキー準指導員検定受検者第3回養成講習会(実技Ⅱ)	2024年1月27日(土)~28日(日)	2023年11月10日(金) (県連必着)	大佐
広教-19	スキー指導員検定受検者第3回養成講習会(実技Ⅱ)			
広教-20	スキー準指導員検定受検者第3回特別講習会(実技Ⅱ)			
広教-21	スキー指導員検定受検者第3回特別講習会(実技Ⅱ)			
広教-22	第3回スキー強化合宿	2024年1月27日(土)~28日(日)	当日受付	恐羅漢
広教-23	スキー準指導員検定受検者第4回養成講習会(実技補講)	2024年2月10日(土)	2023年11月10日(金) (県連必着)	県民の森
広教-24	スキー指導員検定受検者第4回養成講習会(実技補講)			
広教-25	スキー準指導員検定受検者第4回特別講習会(実技補講)			
広教-26	スキー指導員検定受検者第4回特別講習会(実技補講)			
広教-27	スキー準指導員検定会	2024年2月17日(土)~18日(日)	2023年11月10日(金) (県連必着)	県民の森
広教-28	スキーB・C級公認検定員検定会			
広教-29	県連主催 スキーバジテスト(テクニカル・クラウン)	2024年2月17日(土)~18日(日)	当日受付	恐羅漢
広教-30	各スキー学校主催 スキーバジテスト(テクニカル・クラウン)	各スキー学校より案内 : 大佐、県民の森、恐羅漢、道後山、めがひら		

2. 西日本ブロック教育部関係

事業No.	事業名	期 日	申込締切	予定会場
西教-1	西日本ブロック強化合宿Ⅰ	2023年12月23日(土)~24日(日)	未定	長野・戸隠
西教-2	スキー指導員検定会受検者特別講習会	2024年1月20日(土)~21日(日)	未定	兵庫・奥神鍋
西教-3	西日本ブロック強化合宿Ⅱ・ジャッジマン研修	2024年1月20日(土)~21日(日)	未定	鳥取・だいせん
西教-4	第5回西日本スキー技術選手権大会	2024年2月3日(土)	未定	鳥取・だいせん
西教-5	秋季教育部会	2023年8月20日(日)	-	広島
西教-6	春季教育部会	2024年4月	-	未定

3. SAJ教育本部関係

事業No.	事業名	期 日	申込締切	予定会場
全教-1	中央研修会	2023年11月23日(木)~26日(日)	-	北海道・札幌国際
全教-2	技術員研修会	2023年12月15日(金)~16日(土)	-	めがひら
全教-3	スキー学校主任教師研修会(第6会場)	2023年12月17日(日)~18日(月)	別途連絡	めがひら
全教-4	スキー指導者研修会・スキー検定員クリニックA・B・C級(実技 広島会場1)	2023年12月23日(土)~24日(日)	11月26日 定員60名	めがひら
全教-5	スキー指導者研修会・スキー検定員クリニックA・B・C級(実技 広島会場2)	2023年12月30日(土)~31日(日)	12月3日	めがひら
全教-6	第4回全日本マスターズスキー技術選手権大会	2024年2月2日(金)~4日(日)	-	長野・白馬岩岳
全教-7	スキー指導員検定会(第5会場)	2024年2月23日(金)~25日(日)	各自シクミネットで申込	兵庫・奥神鍋
全教-8	スキーA級検定員検定会(第5会場)	2024年2月24日(土)~25日(日)	各自シクミネットで申込	兵庫・奥神鍋
全教-9	第61回全日本スキー技術選手権大会	2024年3月6日(水)~10日(日)	-	北海道・ルスツ
全教-10	第8回全日本ジュニアスキー技術選手権大会	2024年3月22日(金)~24日(日)	-	北海道・ルスツ

各所属団体 様

2023年10月 15日

2024年度 スキー指導員・準指導員検定受検者養成講習会要項

広島県スキー連盟

2024年度スキー指導員・準指導員検定受検者養成講習会を下記要項にて開催しますので、
受検者にご連絡の方お願いいたします。新規受検者は、必ず養成講習会にご参加ください。

記

1 開催期日及び会場(専門科目)

	期日等	会場	申込締切
第1回講習会 (理論)	2023年12月3日(日) ◎受付 8:45～9:00 会場内	庄原市ふれあいセンター (庄原市西本町4-5-26)	11月10日 (金)
第2回講習会 (実技Ⅰ)	2024年1月6日(土)～1月7日(日) ◎受付9:00～9:30ファミリーゲレンデ観山荘前	女鹿平温泉めがひらスキー場	
第3回講習会 (実技Ⅱ)	2024年1月27日(土)～1月28日(日) ◎受付9:00～9:30無料休憩室(スクール棟2F)	芸北高原大佐スキー場	
第4回講習会 (実技補講)	2024年2月10日(土) ◎受付 8:00～8:15 体育館	県民の森スキー場	
・第1～3回(理論および実技Ⅰ、Ⅱ計5日間)は必ず受講してください。 ・第4回(実技補講)の受講は任意とします。・タイムスケジュールは、当日公式掲示します。			

2 受講資格等

- ① スキー指導員・準指導員検定を受検する者。受講完了者に修了証を発行します。
- ② 第1～3回(理論および実技Ⅰ、Ⅱ)全て受講することで養成講習の受講完了とします。
- ③ 指導員受検者は、受検する年度に関係なく受講できますが、第1～3回の講習会を同一年度内に受講ください。
なお、西日本特講の単位は有効です。
- ④ 第4回(実技補講)については、任意受講としますが、単位として有効です。
- ⑤ 受検手続き、受検資格等は、2024度公認スキー指導者検定規程により行ってください。

3 申込方法 別紙申込書に必要事項を記入し、受講料を添えて必ず各クラブ経由にて申し込みください。

- ① 第1～3回を受講 : 受講料20,000円
- ② 第1～4回を受講 : 受講料24,000円

(個人での連盟事務局への申し込み・入金は受付できません。)

4 申込先 〒733-0032 広島市西区東観音町1-24-401 広島県スキー連盟事務局

5 申込締切 **2023年11月 10日(金)** [必着]

6 問合せ先 普及委員会 検定部 畑 斉(ハタ ヒトシ) TEL 090-4572-4597

E-mail: hasan777jp@gmail.com *平日の連絡は、PM7:00以降をお願いします。

7 付記

- ① 傷害保険には、各自加入してください。
- ② 教程・教本等関係図書および資格証明は、毎回持参してください。
※講習時の書籍・資料は、各自で手配し入手してください。入手方法は、申込書に記載。
- ③ 宿泊予約は、各自で行ってください。
- ④ 受講料については、講習会の中止以外は理由の如何を問わず返還しません。
- ⑤ 天候・道路事情等で、会場・日程の変更もあり得ます。用具等も毎回相応の準備を必要とします。
- ⑥ 受講者は、検定規程を熟知し、マナーを心得て受講・受検してください。

広教-1・2・9・10・18・19・23・24			
2024年度 スキー指導員・準指導員検定受検者養成講習会 申込書			
*新規受検の方(前回受検から3年以上経過含む)		(西暦)	年 月 日
申込区別 (いずれかに○)	・ スキー指導員 ・ スキー準指導員		
申込区別 (参加希望に○)	第1～3回講習会を受講 20,000円	第1～4回講習会を受講 24,000円	
フリガナ 名前	印	性別	男・女
生年月日	(西暦) 年 月 日生	年齢	歳
所属クラブ			
会員登録番号			
傷害保険加入会社名	No.		
住所	〒	自宅Tel	携帯Tel
メールアドレスは必ず記載願います E-mail :			

(クラブ会長名)

印 年 月 日

1 県連締切日 2023年 11月 10日(金)[必着]

2 受講料 上記参照

3 理論講習時使用する書籍について

使用する書籍・資料は、各自で通販・SAJホームページより入手ください。 <http://www.ski-japan.or.jp/educations/>

書籍名/資料	入手方法
日本スキー教程	Amazon、楽天等通販サイト
日本スキー教程安全編	
教育本部研修課題ハンドブック2023年度版(SAJ HPへ掲載済)	SAJホームページより各自印刷
受検者ハンドブック(2023年10月頃SAJ HP掲載版)	http://www.ski-japan.or.jp/educations/
規約・規定 510公認スキー指導者規程、 522公認スキー指導者検定規程、 523公認スキー指導者検定基準及び実施要領	SAJホームページ→ライブラリー内参照 各自印刷

4 問合せ先 普及委員会検定部 畑 斉(ハタ ヒトシ)TEL 090-4572-4597

E-mail hasan777jp@gmail.com *平日の連絡は、PM7:00以降にお願いします。

5 個人情報の取り扱いについて

広島県スキー連盟主催(主管)の各種大会・研修会・検定会にかかる参加者の「個人情報」については、プログラム・大会記録一覧、連盟発行の刊行物(スキーひろしま等)、県連WEBサイト等に掲載する以外に利用することはありません。申込にあたり、申込者の個人情報を上記に使用することについて、ご承諾の有無を確認したいと思いますのでご協力をお願いいたします。

※いずれかに○印をお願いします。

承諾する 承諾しない お名前

6 未成年者の受検に際しては、保護者の承諾の上、下記へ署名をお願いします。

保護者氏名

各所属団体 様
広島県スキー連盟

2024年度 スキー指導員・準指導員検定受検者特別講習会要項

2024年度スキー指導員・準指導員検定受検予定で養成講習修了証を保有している方の、特別講習会を下記要項にて開催いたしますので、受検者にご連絡いただきますようお願いいたします。

記

1 開催期日及び会場(専門科目)

	期日等	会場	申込締切
第1回講習会 (理論) 8,000円	2023年12月3日(日) ◎受付 8:45~9:00 会場内	庄原市ふれあいセンター (庄原市西本町4-5-26)	11月10日 (金)
第2回講習会 (実技Ⅰ) 6,000円	2024年1月6日(土)~1月7日(日) ◎受付 9:00~9:30 ファミリーケレンテ観山荘前	女鹿平温泉めがひらスキー場	
第3回講習会 (実技Ⅱ) 6,000円	2024年1月27日(土)~1月28日(日) ◎受付 9:00~9:30 無料休憩所(スクール棟2F)	芸北高原大佐スキー場	
第4回講習会 (実技補講) 4,000円	2024年2月10日(土) ◎受付 8:00~8:15 体育館	県民の森スキー場	
<p>・準指導員検定受検予定者は必ず第2~3回(実技Ⅰ、Ⅱ計4日間)の受講をお願いします。</p> <p>・第4回(実技補講)の受講は任意とします。・タイムスケジュールは、当日公式掲示します。</p>			

2 受講資格

① スキー指導員・準指導員を受検する者で、有効期限内の養成講習修了証を保有している者。
養成講習の有効期限

資格	理論	実技
準指導員	2年(受検年度含む)	受検年度のみ
指導員	3年(受検年度含む)	3年(受検年度含む)

② 受検手続き、受検資格等は、2024年度公認スキー指導者検定規程により行ってください。

3 申込方法 別紙申込書に必要事項を記入の上、受講料4,000円~24,000円(受講回数による)を添えて申し込みください。

4 申込先 〒733-0032 広島市西区東観音町1-24-401 広島県スキー連盟事務局

5 申込締切 2023年11月10日(金) [必着]

6 問合せ先 普及委員会 検定部 畑 斉(ハタ ヒシ)TEL090-4572-4597

E-mail hasan777jp@gmail.com*平日の連絡はPM7:00以降をお願いします。

7 付記 ①傷害保険には、各自加入してください。

②教程・教本等関係図書および資格証明は、毎回持参してください。

※講習時の書籍・資料は、各自で手配し入手してください。入手方法は、申込書に記載。

③宿泊予約は、各自で行ってください。

④受講料については、講習会の中止以外は理由の如何を問わず返還しません。

⑤天候・道路事情等で、会場・日程の変更もあり得ます。用具等も毎回相応の準備を必要とします。

⑥受講者は、検定規程を熟知し、マナーを心得て受講・受検してください。

2024年度 スキー指導員・準指導員検定受検者特別講習会 申込書

*昨年受検された方、養成講習修了証が有効の方

(西暦) 年 月 日

申込区別 (いずれかに○)	・ スキー指導員 ・ スキー準指導員				
申込区別 (参加希望に○)	第1回講習会 8,000円	第2回講習会 6,000円	第3回講習会 6,000円	第4回講習会 4,000円	
フリガナ 名前	印				性別
					男・女
生年月日	(西暦) 年 月 日生				年齢 歳
所属クラブ					
会員登録番号					
傷害保険加入会社名	No.				
住所	〒 自宅Tel/携帯Tel メールアドレスは必ず記載願います E-mail :				

年 月 日

(クラブ会長名)

印

- 1 県連絡切日 2023年 11月10日(金)[必着]
- 2 受講料 上記を参照の上、受講回数に応じて送金のこと
- 3 理論講習時使用する書籍について

使用する書籍・資料は、各自で通販・SAJホームページより入手ください。 <http://www.ski-japan.or.jp/educations/>

書籍名/資料	入手方法
日本スキー教程	Amazon、楽天等通販サイト
日本スキー教程安全編	
教育本部研修課題ハンドブック2023年度版(SAJ HPへ掲載済)	SAJホームページより各自印刷
受検者ハンドブック(2023年10月頃SAJ HP掲載版)	http://www.ski-japan.or.jp/educations/
規約・規定 510公認スキー指導者規程、 522公認スキー指導者検定規程、 523公認スキー指導者検定基準及び実施要領	SAJホームページ→ライブラリー内参照 各自印刷

- 4 問合せ先 普及委員会 検定部 畑 斉(ハタ ヒトン)
TEL 090-4572-4597E-mail hasan777jp@gmail.com (*平日の連絡はPM7:00以降に可)

- 5 個人情報の取り扱いについて

広島県スキー連盟主催(主管)の各種大会・研修会・検定会にかかる参加者の「個人情報」については、プログラム・大会記録一覧、連盟発行の刊行物(スキーひろしま外)、県連WEBサイト等に掲載する以外に利用することはありません。申込にあたり、申込者の個人情報を上記に使用することについて、ご承諾の有無を確認したいと思いますのでご協力をお願いいたします。

※いずれかに○記しをお願いします。
承諾する 承諾しない お名前

各所属団体様

2024年度 広島県スキー連盟認定スキー指導者研修会開催要項

2024年度広島県スキー認定指導者研修会を下記の通り開催いたします。
つきましては、認定指導者の皆様にご案内くださいますようお願い申し上げます。

記

1 開催期日及び会場

	期日等	会場	申込締切
講習講習 (理論)	本年度は、理論の集合講習は行いません。所定の「e-ラーニング」を各自受講となります。		11月10日 (金)
実技講習 (実技)	2023年12月23日(土)～12月24日(日) ◎受付 9:00～9:30 ファミリーゲレンデ観山荘前	女鹿平温泉めがひらスキー場	
注意事項 ※講習検定会は、本年度新たに資格取得をされる方が申し込みください。			
タイムスケジュールは、当日公式掲示します。			

*「スキー指導員研修会の実技」広島会場1と開催日が同じです。

2 注意事項

- ・スキー認定指導員の資格を有する方で、有効期間2年の資格更新となります。
- ・21-22年シーズン資格取得された方及び講習会参加された方は、今年度の受講が必要です。
- ・昨シーズン(22-23年)資格取得及び講習会参加の方は今年度(23-24年)の資格は有効です。
- ・今年度、新たに認定指導員取得の方は、認定指導者講習検定会の方へ申し込みください。

3 申込方法 別紙申込書に必要事項を記入し、受講料を添えて各クラブ経由にて申し込みください。
(個人での連盟事務局への申し込み・入金は受付できません。)

受講料 : 5,000円

4 申込先 〒733-0032 広島市西区東観音町1-24-401

広島県スキー連盟事務局 認定指導者研修会 宛

電話 082-293-3230 FAX 082-293-3227

問い合わせ先 普及委員会 検定部 畑 斉(ハタ ヒトシ) TEL 090-4572-4597

平日の連絡は、PM7:00以降をお願いします。

5 申込締切 2023年11月10日(金) [必着]

6 付 記

- ① 傷害保険には、各自加入のこと。研修会参加中の事故や怪我は全て各自の責任とする。
- ② 宿泊予約は、各自で行ってください。
- ③ 受講料については、講習会の中止以外は理由の如何を問わず返還しません。
- ④ 受付時に受講年度SAJ会員証を提示ください。実技講習修了後に、認定証を交付します

2024年度 認定スキー指導者研修会 申込書

*注:認定スキー指導者資格更新用

(西暦) 年 月 日

フリガナ 名前	印	性別 男・女
生年月日	(西暦) 年 月 日生	年齢 歳
所属クラブ		
会員登録番号		
傷害保険加入会社名	No.	
住所	〒 自宅TEL 携帯TEL E-mail メールアドレスは必ず記載願います E-mail :	

年 月 日

(クラブ会長名)

印

- 1 注意事項 : 本申し込みは、認定スキー指導員資格更新の研修会となります。
今年度新規に資格取得されたい方は、認定スキー指導者講習検定会へ申し込みください。

2 県連締切日 2023年 11月 10日(金)[必着]

3 受講料 5,000 円
申し込み書及び受講料は、各クラブ経由にて郵送及び入金願います。

4 問合せ先 普及委員会 検定部 畑 斉(ハタ ヒトシ) TEL 090-4572-4597
E-mail: hasan777jp@gmail.com

平日の連絡は、PM7:00以降に願います。

5 個人情報の取り扱いについて

広島県スキー連盟主催(主管)の各種大会・研修会・検定会にかかる参加者の「個人情報」については、プログラム・大会記録一覧、連盟発行の刊行物(スキーひろしま等)、県連WEBサイト等に掲載する以外に利用することはありません。申込にあたり、申込者の個人情報を上記に使用することについて、ご承諾の有無を確認したいと思いますのでご協力をお願いいたします。

※いずれかに○印をお願いします。

承諾する 承諾しない お名前

各所属団体様

2024年度 スキー認定指導者講習検定会要項

2024年度広島県認定指導者講習検定会を下記の要項にて開催いたします。
受検者にご連絡いただきますようお願いいたします。

記

1 開催期日及び会場

	期日等	会場	申込締切
講習検定会 (理論)	2023年12月3日(日) ◎受付 8:45~9:00 会場内 終了16:00予定	庄原市ふれあいセンター (庄原市西本町4-5-26)	11月10日 (金)
講習検定会 (実技)	2023年12月23日(土)~12月24日(日) ◎受付 9:00~9:30 ファミリーゲレンデ観山荘前	女鹿平温泉めがひらスキー場	
注意事項 ※講習検定会は、本年度新たに資格取得をされる方が申し込みください。			
タイムスケジュールは、当日公式掲示します。			

2 受検資格及び検定方法

- ① 2023年度の本連盟会員で、SAJ2級取得者以上の者。
- ② 男女とも、2024年4月1日現在、18歳以上の者
- ③ 受検する者は、講習理論12/3を受講しなければなりません。
- ④ 理論検定として、テーマに対してレポート作成頂き、実技受付時に提出とします。
テーマは、講習検定会(理論)にてご連絡します。
- ⑤ 講習検定会(実技)については、講習の中で必要な技術の習熟度を検定します。
- ⑥ 本年度準指導員検定受検者は、2月の準指検定時に希望者は登録可能です。
但し12月に認定取得希望の場合は、申し込み書に記入してください。

3 申込方法

受検申込書に必要事項を記入の上、受検料5,000円を添えて、各所属団体(クラブ)経由で申し込みください。
合格者は、別途公認料・年次登録料・広島県指導者会費・ネームプレート代として5000円程度必要となります。

- 4 申込先 〒733-0032 広島市西区東観音町1-24-401
広島県スキー連盟事務局

5 申込締切

2023年 11月 10日(金) [必着]

- 6 問合せ先 普及委員会検定部 畑 斉(ハタ ヒトシ) TEL 090-4572-4597

*平日の連絡はPM7:00以降に可。

E-mail hasan777jp@gmail.com

7 付 記

- ① 傷害保険には、各自加入してください。
 - ② 教程・教本等関係図書および資格証明は、毎回持参してください。
- ※講習時の書籍・資料は、各自で手配し入手してください。入手方法は、申込書に記載。
- ③ 宿泊予約は、各自で行ってください。
 - ④ 受検料については、講習検定会の中止以外は理由の如何を問わず返還しません。
 - ⑤ 天候状況・道路事情等で、会場・日程の変更もありますので、スキー用具等も毎回相応の準備を必要して下さい。
 - ⑦ 受検者は、マナーを心得て受講・受検してください。

2024年度 スキー認定指導者講習検定会申込書

*注:今年度認定スキー指導者資格を受検する方

(西暦) 年 月 日

フリガナ 名前	印	性別 男・女
生年月日	(西暦) 年 月 日生	年齢 歳
所属クラブ		
会員登録番号		
本年度広島県主管準指導員受検予定 *該当を○ あり なし ありの方で12月の資格認定希望 する しない		
傷害保険加入会社名	No.	
住所	〒	自宅Tel 携帯Tel E-mail メールアドレスは必ず記載願います E-mail :

年 月 日

(クラブ会長名)

印

1 県連締切日 2023年 11月 10日(金)[必着]

2 受講料 5,000円

*申し込み&入金は、各クラブ経由にてお願いします。

*本年度、広島県主管の準指導員検定受検者の方は、**受講料は不要**です。申し込み書のみ提出ください。

3 理論講習時使用する書籍について

使用する書籍・資料は、各自で通販・SAJホームページより入手ください。http://www.ski-japan.or.jp/educations/

書籍名/資料	入手方法
日本スキー教程	Amazon、楽天等通販サイト
日本スキー教程安全編	
教育本部研修課題ハンドブック2023年度版(SAJ HPへ掲載済)	SAJホームページより各自印刷
受検者ハンドブック(2023年10月頃SAJ HP掲載版)	http://www.ski-japan.or.jp/educations/
規約・規定 510公認スキー指導者規程、 522公認スキー指導者検定規程、 523公認スキー指導者検定基準及び実施要領	SAJホームページ→ライブラリー内参照 各自印刷

4 問合せ先 普及委員会検定部 畑 斉(ハタ ヒトシ)TEL 090-4572-4597

E-mail hasan777jp@gmail.com *平日の連絡は、PM7:00以降にお願いします。

5 個人情報の取り扱いについて

広島県スキー連盟主催(主管)の各種大会・研修会・検定会にかかる参加者の「個人情報」については、プログラム・大会記録一覧、連盟発行の刊行物(スキーひろしま等)、県連WEBサイト等に掲載する以外に利用することはありません。申込にあたり、申込者の個人情報を上記に使用することについて、ご承諾の有無を確認したいと思いますのでご協力をお願いいたします。

※いずれかに○印をお願いします。

承諾する 承諾しない お名前

6 未成年者の受検に際しては、保護者の承諾の上、下記へ署名をお願いします。

保護者氏名

2023年10月 日

各所属団体 様

広島県スキー連盟

2024年度 スキー強化合宿要項

2024年度 スキー強化合宿を下記要項にて開催いたしますので、参加希望者にご連絡いただきますようお願いいたします。

記

1 開催期日及び会場

	期日等	会場
第1回	2023年12月23日(土)～12月24日(日) ◎受付 23日 9:00～9:30 24日 8:30～9:00 (受付場所 ヒュッテオソラカン休憩室：予定) ◎強化 23日 9:30～16:30 24日 9:00～15:00	恐羅漢スノーパーク
第2回	2024年1月6日(土)～1月7日(日) ◎受付 7日 9:00～9:30 8日 8:30～9:00 (受付場所 ヒュッテオソラカン休憩室：予定) ◎強化 7日 9:30～16:30 8日 9:00～15:00	恐羅漢スノーパーク
第3回	2024年1月27日(土)～1月28日(日) ◎受付 27日 9:00～9:30 28日 8:30～9:00 (受付場所 ヒュッテオソラカン休憩室：予定) ◎強化 27日 9:30～16:30 28日 9:00～15:00	恐羅漢スノーパーク
日程の詳細については、当日発表します。		

- 2 参加対象 2024年度 SAJ登録会員でSAJ1級以上所持者
 第1・2回：技術選手権参加予定者、スキーバッジテスト(テクニカル・クラウン)受検予定者、レベルアップ希望者
 ※ただし、スキーバッジテスト(テクニカル・クラウン)の事前講習にはなりません。
 第3回：西日本スキー技術選手権大会出場選手、スキーバッジテスト(テクニカル・クラウン)受検予定者、レベルアップ希望者等
 ※ただし、スキーバッジテスト(テクニカル・クラウン)の事前講習にはなりません。
- 3 参加料 各回につき、1日間のみ5,000円、2日間7,000円
 ※各回の日程の受付時にお支払い下さい。
- 4 申込方法 当日、現地受付のみとします、事前申し込みは必要ありません。
- 5 問合せ先 普及委員会 強化部 三上 秀樹 TEL 090-4140-8019

6 付 記

- ①傷害保険には、各自加入してください。
- ②宿泊予約は、各自で行ってください。
- ③西日本スキー技術選手権大会に出場する選手は各回の強化合宿に必ず参加してください。
- ④西日本ブロック強化合宿に参加の選手は、広島県主催の強化合宿に参加したものとみなします。
- ⑤積雪状況などによる開催可否の判断は、各回の期日5日前に行い、翌日しくみネット及び県連ホームページにてお知らせします。
ただし、以降の止むを得ない状況の変化により、急遽開催を中止する事もあります。
- ⑥参加者は少しでも体調が悪い場合は、参加を見合わせてください。
- ⑦主催者が、当該参加者を体調不良と判断した場合は、途中退席を支持する可能性があります。

2023年10月 日

各所属団体 様

広島県スキー連盟

第 45 回広島県スキー技術選手権大会要項

第 45 回広島県スキー技術選手権大会を下記要項にて開催いたしますので、参加希望者にご連絡いただきますようお願いいたします。

記

1	会 期	2024年 1月14日(日)		
2	会 場	恐羅漢スノーパーク		
3	現地本部	オソラカン休憩室		
4	役員宿舎	フルハウスとごうち		
5	日 程	1月14日(日) 受付	8:00~8:30	(オソラカン休憩室)
		開会式	8:30~	(オソラカン休憩室前)
		選手権	9:30~	

※ 積雪状況、天候等により、会期、日程、競技内容等を変更する場合があります。

- 6 参加資格
- ①当該大会開催年度の4月1日時点で18歳以上の者。
 - ②当該大会開催年度のSAJ会員登録を行い、会員登録料の決済を終了している者。
 - ③大会申込時までに、SAJスキーバジジテスト1級以上を有している者。
 - ④各保険会社のスキー傷害保険に加入している者。
- 7 申込方法
- ・添付の【広教-15-1,16-1,17-1】西日本技術選手権の様式に必要事項を記入し、申込用紙(紙)をクラブ単位で取りまとめて下記まで申し込みください。
 - ・参加料 3,500円/人をクラブ単位で取りまとめ銀行振込し、SAH既定の送金票を添え下記まで申し込みください。**※雪不足など中止になった場合の返金はありません**
 - ・クラブ単位でエントリー選手をExcelのデータベースに一覧記入し下記アドレスまで送付ください。

データベース送付先 kumano@ms5.megaegg.ne.jp

- 8 申 込 先
- 〒733-0032 広島市西区東観音町1-24-401
 広島県スキー連盟事務局宛

- 9 締 切 日
- 2023年12月15日(金) [必着]
 ※申込締切日を過ぎての申込みは、手数料として1,000円徴収します。

- 10 問合せ先
- 普及委員会 熊野晴文 TEL 090-8714-9355

kumano@ms5.megaegg.ne.jp

1 1 付 記

- ①当選手権大会は、西日本選手権大会の予選会を兼ねた大会とします。
※西日本大会推薦選手は本大会の申込書を用いて大会申込します。
- ②大会当日の選手受付は、原則各クラブ単位で行ってください。
- ③詳細については、別紙「開催要項」を参照してください。
- ④傷害保険には、各自加入してください。
- ⑤宿泊予約は、各自で行ってください。
- ⑥積雪状況などによる開催可否の判断は、1月9日(火)に行い、翌日しくみネット及び県連ホームページにてお知らせします。
ただし、以降の止むを得ない状況の変化により、急遽開催を中止する事があります。
- ⑦大会中止の場合の返金はありません、了承の上申し込みをお願いします。
- ⑧参加者は少しでも体調が悪い場合は、参加を見合わせてください。
- ⑨主催者が、当該参加者を体調不良と判断した場合は、途中退席を支持する可能性があります。
- ⑩部門欄はレギュラーにチェックください。
- ⑪所有資格は参加要件を満たし、大会要項へ記載希望するものを記載ください。
- ⑫マスターズとのWエントリーはできません。

1 2 島根県スキー連盟との合同開催のお知らせ

本年度、島根県スキー連盟との合同開催を計画調整しております。

第45回広島県スキー技術選手権大会開催要項

【主催】 広島県スキー連盟

【主管】 広島県スキー連盟教育本部普及委員会

【会期】 2024年1月14日(日)

【会場】 恐羅漢スノーパーク

【本部宿舎】 フルハウスとごうち

【競技日程】

1月14日(日)	受付	8:00～8:30	(オソラカン休憩室)
	開会式	8:30～	(オソラカン休憩室前)
	選手権	9:30～	

閉会式終了後～西日本大会出場選手選考

西日本大会出場者打ち合わせ

※ 競技会場の積雪状況、天候等により、会期、日程、競技内容等を変更する場合があります。

【競技内容】

1日間合計3種目で実施する。

【競技種目】

- ① 小回り (中急斜面 ナチュラルバーン)
- ② 大回り (中急斜面 ナチュラルバーン)
- ③ 総合滑降 (中急斜面 ナチュラルバーン)

【部門】

- ① 男子1部【18歳～34歳】
- ② 男子2部【35歳～44歳】
- ③ 男子3部【45歳～】
- ④ 女子総合

※男子の部門別については、当該大会開催年度の4月1日時点での満年齢とします。

【参加資格】

- ① 当該大会開催年度の4月1日時点で18歳以上の者。
- ② 当該大会開催年度のSAJ会員登録を行い、会員登録料の決済を終了している者。
- ③ 大会申込時までに、SAJスキーバッジテスト1級以上を有している者。
- ④ 各保険会社のスキー傷害保険に加入している者。

【使用用品】

1. 原則として、SAJ公式用品委員会に認定された用具・用品を使用しなければならない。
2. 競技中は頭部を防護するものとして、ヘルメットを着用しなければならない。

【出走順】

1. 主催者で抽選を行い、出走順を決定します。
2. 選手を2班編成にし、各種目の出走順は開会式にて発表します。

【競技規則】

〈スタート要領・フィニッシュ要領〉

- ・選手は、各種目ともスタート地点に10分前に集合し、スタート審判の点呼をうけ、応答してください。
- ・選手は、前者の出発後、直ちにスタート位置につき、スタート準備をしてください。
- ・選手はスタート審判の合図によって出発する。直ちに出发しない場合は、当該種目を棄権したものとみなします。

・フィニッシュはコート下部の左右にある目印を結ぶフィニッシュライン通過をもって演技を終了とします。フィニッシュライン通過後は安全かつ速やかに停止してください。停止はゴールエリア内をお願いします。著しく危険な場合は、減点します。

〈演技の中断〉

- ・演技を中断した場合は、その位置で体制を整え再スタートしてください。
- ・選手は、係員(役員)の援助を受けることができます。
- ・途中棄権する場合は、その旨を役員に告げ、ビブをはずしてコート外に移動してください。この場合、当該種目の得点は0点とします、以後の種目の出場権は維持されます。
- ・演技中、外部の妨害等で、やむを得ず演技を中断した場合、妨害があったことを審判員(主任)が認めた時に限り、演技のやり直しができます。(但し、天候・雪質・斜面状況などの自然条件等については、原則その抗議を認めません。)

〈コートインスペクション〉

- ・コートインスペクションは、会場の状況により事前にお知らせします。
- ・コートインスペクションはビブをナンバーが確認できるように着用のうえ実施してください。
- ・大会運営上、コートインスペクションとコート整備をかねて行う場合がありますので、ご協力ください。

〈競技会場〉

- ・競技会場の積雪状況により種目変更の可能性もあります。

【審判】

1. 審判員は2班編成とし、5名ずつによる5審3採方式とします。(最高点・最低点を削除した、3名の合計点を採用する) 得点は、公開方式とします。

【順位決定】

1. 総合成績の順位は、3種目の合計点により決定します。
2. 同点の場合は、同順位となります。

【表彰】

1. 個人表彰(総合)
 - ①男子総合 1位～6位タイ
 - ②男子1部～3部 各1位～3位タイ
 - ③女子総合 1位～6位タイ
2. 種目別表彰
 - ①各種目別表彰(決勝のみ) 男女各1位

【上位大会への推薦】

1. 西日本ブロックスキー技術選手権大会

1. 競技終了後、直ちに「西日本スキー技術選手権大会」派遣選手推薦委員会を開催し、競技会の成績を基準に、推薦者(案)を決定します。(決定後、県連常任理事会での選手選考委員会にて派遣選手を決定します。)
2. 選考基準
競技会総合成績から 原則、男子 1位～30位タイ 女子 1位～6位タイまでの選手について推薦します。
3. 西日本大会へ出場する選手は、原則として本連盟の教育本部第2回強化合宿に参加しなければなりません。但し、加盟団体や西日本ブロック、全日本スキー連盟の主催する相応の行事に参加し、事前に普及委員会の許可を受けた場合は免除可能とします。(西日本強化合宿等)

2. 全日本スキー技術選手権大会

1. 全日本スキー技術選手権大会への出場者は、男子7名、女子1名以内とし、男女とも各1名の補欠選手を設けることとします。
2. 選考(推薦)方法
候補選手推薦方法は以下のとおりとし、県連常任理事会における選手選考委員会に上程し、決定を受けることとなります。
 - ・西日本スキー技術選手権大会の成績を基準に、男子7名、女子1名(補欠選手各1名)を選出し、候補選手として推薦します。

西日本スキー技術選手権大会申込書

西 技 選

整理番号

記入年月日(西暦)

年 月 日

大会参加に際しましては、損害事故防止に十分注意するとともに、万が一私が原因で発生した事故に対して、すべて私の責任において処理することを承知の上、参加を申し込みます。

会 場 名	だいせんホワイトリゾート	部門	<input type="checkbox"/> レギュラー	ジュニア		<input type="checkbox"/> シニア
				<input type="checkbox"/>	①	
				<input type="checkbox"/>	②	
				<input type="checkbox"/>	③	

※出場する部門にチェックしてください。

ふりがな		性 別	生年月日(西暦)・年齢			
氏 名		<input type="checkbox"/> 男 <input type="checkbox"/> 女	年	月	日 才	
加盟団体		所属団体		SAJ会員No.		
連絡先	住 所	〒				
	電話番号	自宅	-	-	携帯	-

所持資格 (該当資格をチェック)	<input type="checkbox"/> 1級	<input type="checkbox"/> テクニカル	<input type="checkbox"/> クラウン	<input type="checkbox"/> 準指導員	<input type="checkbox"/> 指導員
1 級	(西暦) 年 月 日 取得	主管県連 (取得会場)		県連 (会場)
テクニカル クラウン	(西暦) 年 月 日 取得	主管県連 (取得会場)		県連 (会場)
準指導員	(西暦) 年 月 日 取得	主管県連 (取得会場)		県連 (会場)
指 導 員	(西暦) 年 月 日 取得	(取得会場)		(会場)
加入傷害保険	会社名 :		保険No		

使用確認欄 ※使用する用品の会社名を記入してください。

スキー		ブーツ		ビンディング	
ウェア		ポール		ヘルメット	
ヘッドギヤ		ゴーグル		グローブ	

※ 加盟団体記入欄

加盟団体名	スキー連盟	
団体長名	会長	※県連印不要
担当者氏名		

※ 保護者承諾欄

印

選手が18歳未満の場合は必ず保護者が記名押印してください。

上記「個人情報」については、プログラム、行事運営及び事業報告書のみを使用することを同意します。

※ 様式のセルを連結させるなど独自に改造しないでください。

各所属団体 様

広島県スキー連盟

第8回広島県ジュニア・スキー技術選手権大会要項

第8回広島県ジュニア・スキー技術選手権大会を下記要項にて開催いたしますので、参加希望者にご連絡いただきますようお願いいたします。

記

- 1 会 期 2024年 1月14日(日)
- 2 会 場 恐羅漢スノーパーク
- 3 現地本部 オソラカン休憩室
- 4 役員宿舎 フルハウスとごうち
- 5 日 程 1月14日(日) 受付 8:00~8:30 (オソラカン休憩室)
開会式 8:30~ (オソラカン休憩室前)
選手権 9:30~

※積雪状況、天候等により、会期、日程、競技内容等を変更する場合があります。

6 参加資格

- ①当該大会開催年度のSAJ会員登録を行い、会員登録料の決済を終了している者。
- ②当該大会開催年度の4月1日時点で、広島県内在住または県内の学校に通う者。
- ③当該大会開催年度の4月1日時点で満9歳以上19歳未満の者。
- ④大会申込時までに、SAJ スキーバッジテスト2級以上、またはSAJ スキージュニアテスト1級を有する者。もしくはこれと同等の技術を有する者。
- ⑤各保険会社のスキー傷害保険に加入している者
- ⑥保護者の承認を得た者
- ⑦大会役員やスキー場関係者の指示のもと、ゲレンデを共有する他のスノースポーツ愛好家、及び選手とともに、自己の技量の範囲で楽しく安全に滑走できる者。

7 申込方法

- ・添付の【広教-15-1, 16-1, 17-1】西日本技術選手権の様式に必要事項を記入し、スキー連盟事務局へ送付してください。
 - ・参加料 1000円
- ※参加料は大会当日の受付時にお支払いをお願いします。

- 8 申 込 先 〒733-0032 広島市西区東観音町1-24-401
広島県スキー連盟事務局宛

- 9 締 切 日 2023年12月15日(金) [必着]

- 10 問合せ先 普及委員会 強化部 三上 秀樹 TEL 090-4140-8019

11 付 記

- ①詳細については、別紙「開催要項」を参照してください。
- ②傷害保険には、各自加入してください。
- ③積雪状況などによる開催可否の判断は、1月9日(火)に行い、翌日しくみネット及び県連ホームページにてお知らせします。ただし、以降の止むを得ない状況の変化により、急遽開催を中止する事があります。

- ④部門欄はジュニアの部①・②・③のいずれかにチェックを入れて下さい。
- ⑤頭部を保護するものとしてヘルメットの着用を義務付けます。
合わせてプロテクター等の安全装備の着用も推奨します。
- ⑥参加者は少しでも体調が悪い場合は、参加を見合わせてください。
- ⑦主催者が、当該参加者を体調不良と判断した場合は、途中退席を支持する可能性があります。

1 2 島根県スキー連盟との合同開催のお知らせ

本年度、島根県スキー連盟との合同開催を計画調整しております。

第8回広島県ジュニア・スキー技術選手権大会開催要項

- 【主催】 広島県スキー連盟
【主管】 広島県スキー連盟教育本部普及委員会
【会期】 2024年1月14日(日)
【会場】 芸北高原大佐スキー場
【本部宿舎】 民宿上岡

【競技日程】

1月14日(日)	受付	8:00~8:30	(オソラカン休憩室)
	開会式	8:30~	(オソラカン休憩室前)
	選手権	9:30~	

※ 競技会場の積雪状況等により、会期、競技内容等を変更する場合があります。

【競技種目】

- ① 小回り (中急斜面 ナチュラルバーン)
- ② 大回り (中急斜面 ナチュラルバーン)
- ③ 総合滑降 (中急斜面 ナチュラルバーン)

※ゲレンデ状況により種目等の変更をする場合があります。

【部門】

- ジュニアの部 ① 9歳以上13歳未満(2024年4月1日現在)
ジュニアの部 ② 13歳以上16歳未満(2024年4月1日現在)
ジュニアの部 ③ 16歳以上19歳未満(2024年4月1日現在)

【参加資格】

- ① 当該大会開催年度のSAJ会員登録を行い、会員登録料の決済を終了している者。
- ② 当該大会開催年度の4月1日時点で、広島県内在住または県内の学校に通う者。
- ③ 当該大会開催年度の4月1日時点で満9歳以上19歳未満の者。
- ④ 大会申込時までに、SAJスキーバッジテスト2級以上、またはSAJスキージュニアテスト1級を有する者。もしくはこれと同等の技術を有する者。
- ⑤ 各保険会社のスキー傷害保険に加入している者
- ⑥ 保護者の承認を得た者
- ⑦ 大会役員やスキー場関係者の指示のもと、ゲレンデを共有する他のスノースポーツ愛好家、及び選手とともに、自己の技量の範囲で楽しく安全に滑走できる者。

【使用用品】

- 1. 競技中は頭部を保護するものとしてヘルメットの着用を義務付けます
- 2. プロテクター等の保護具の着用を推奨します。

【出走順】

- 1. 主催者で抽選を行い、出走順を決定します。
- 2. 選手(男女とも)を1班編成にし、各種目の出走順は開会式にて発表します。

【競技規則】

〈スタート要領・フィニッシュ要領〉

- ・選手は、各種目ともスタート地点に10分前に集合し、スタート審判の点呼をうけ、応答してください。
- ・選手は、前者の出発後、直ちにスタート位置につき、スタート準備をしてください。
- ・選手はスタート審判の合図によって出発する。直ちに出发しない場合は、当該種目を棄権したものとみなします。
- ・フィニッシュはコート下部の左右にある目印を結ぶフィニッシュライン通過をもって演技を終了とします。フィニッシュライン通過後は安全かつ速やかに停止してください。停止はゴールエリア内をお願いします。著しく危険な場合は、減点します。

〈演技の中断〉

- ・演技を中断した場合は、その位置で体制を整え再スタートしてください。
- ・選手は、係員(役員)の援助を受けることができます。
- ・途中棄権する場合は、その旨を役員に告げ、ビブをはずしてコート外に移動してください。この場合、当該種目の得点は0点とします、以後の種目の出場権は維持されます。
- ・演技中、外部の妨害等で、やむを得ず演技を中断した場合、妨害があったことを審判員(主任)が認められた時に限り、演技のやり直しができます。(但し、天候・雪質・斜面状況などの自然条件等については、原則その抗議を認めません。)

〈コートインスペクション〉(コースの下見)

- ・コートインスペクションは、会場の状況により事前にお知らせします。
- ・コートインスペクションは特に指示が無い場合は、ゆっくりとした横滑りかプルークボーゲンにより行ってください。
- ・コートインスペクションはビブをナンバーが確認できるように着用のうえ実施してください。
- ・大会運営上、コートインスペクションとコート整備をかねて行う場合がありますので、ご協力ください。

〈競技会場〉

- ・競技会場の積雪状況により種目変更の可能性もあります。

【審判】

1. 審判員は2班編成とし、5名ずつによる5審3採方式とします。(最高点・最低点を削除した、3名の合計点を採用する) 得点は、公開方式とします。

【順位の決定】

1. 総合成績の順位は、3種目の合計点により決定します。
2. 同点の場合は、同順位となります。

【表彰】

1. 個人表彰(総合) 男女別
 - ジュニアの部 ① 1位～3位タイ
 - ジュニアの部 ② 1位～3位タイ
 - ジュニアの部 ③ 1位～3位タイ

各所属団体 様

広島県スキー連盟

第12回広島県マスターズスキー技術選手権大会要項

第12回広島県マスターズスキー技術選手権大会を下記要項にて開催いたしますので、参加希望者にご連絡いただきますようお願いいたします。

記

- 1 会 期 2024年 1月14日(日)
- 2 会 場 恐羅漢スノーパーク
- 3 現地本部 オソラカン休憩室
- 4 役員宿舎 フルハウスとごうち
- 5 日 程 1月14日(日) 受付 8:00~8:30 (オソラカン休憩室)
 開会式 8:30~ (オソラカン休憩室前)
 選手権 9:30~

※積雪状況、天候等により、会期、日程、競技内容等を変更する場合があります。

6 参加資格

- ①当該大会開催年度4月1日時点で **50歳以上の者**。
- ②当該大会開催年度のSAJ会員登録を行い、会員登録料の決済を終了している者。
- ③大会申込時まで、SAJ スキーバッジテスト1級以上を有している者。
- ④各保険会社のスキー傷害保険に加入している者。
- ⑤加盟団体長の推薦を得た者。

7 申込方法

- ・添付の【広教-15-1, 16-1, 17-1】西日本技術選手権の様式に必要事項を記入し、スキー連盟事務局へ送付してください。

・参加料 3000円

※参加料は大会当日の受付時にお支払いをお願いします。

- 8 申 込 先 〒733-0032 広島市西区東観音町1-24-401
 広島県スキー連盟事務局宛

- 9 締 切 日 2022年12月15日(金) [必着]

- 10 問合せ先 普及委員会 強化部 三上 秀樹 TEL 090-4140-8019

11 付記

- ①詳細については、別紙「開催要項」を参照してください。
- ②傷害保険には、各自加入してください。
- ③積雪状況などによる開催可否の判断は、1月9日(火)に行い、翌日しくみネット及び県連ホームページにてお知らせします。ただし、以降の止むを得ない状況の変化により、急遽開催を中止する事があります。
- ④参加者は少しでも体調が悪い場合は、参加を見合わせてください。
- ⑤主催者が、当該参加者を体調不良と判断した場合は、途中退席を支持する可能性があります。
- ⑥部門欄はシニアにチェックを入れて下さい。
- ⑦技術選本選とのWエントリーはできません。

1 2 島根県スキー連盟との合同開催のお知らせ

本年度、島根県スキー連盟との合同開催を計画調整しております。

第12回広島県マスターズスキー技術選手権大会開催要項

- 【主催】 広島県スキー連盟
- 【主管】 広島県スキー連盟教育本部普及委員会
- 【会期】 2024年1月14日(日)
- 【会場】 恐羅漢スノーパーク
- 【本部宿舎】 フルハウスとごうち

【競技日程】

- 1月14日(日) 受付 8:00～8:30 (オソラカン休憩室)
開会式 8:30～ (オソラカン休憩室前)
選手権 9:30～

※ 競技会場の積雪状況等により、会期、競技内容等を変更する場合があります。

【競技種目】

- ①大回り (中急斜面ナチュラルバーン)
- ②小回り (中急斜面ナチュラルバーン)
- ③総合滑降 (中急斜面ナチュラルバーン)

【部門】

- ①男子の部【50歳～】
- ②女子の部【50歳～】

※各部門の年齢については、2024年4月1日現在の満年齢とします。

【参加資格】

- ①当該大会開催年度4月1日時点で50歳以上の者。
- ②当該大会開催年度のSAJ会員登録を行い、会員登録料の決済を終了している者。
- ③大会申込時まで、SAJスキーバッジテスト1級以上を有している者。
- ④各保険会社のスキー傷害保険に加入している者。
- ⑤加盟団体長の推薦を得た者。

【使用用品】

1. 原則として、SAJ公式用品委員会に認定された用具・用品を使用しなければならない。
2. 競技中は頭部を防護するものとして、ヘルメットを着用しなければならない。

【出走順】

1. 主催者で抽選を行い、出走順を決定します。
2. 選手(男女とも)を1班編成にし、各種目の出走順は開会式にて発表します。

【競技規則】

〈スタート要領・フィニッシュ要領〉

- ・選手は、各種目ともスタート地点に10分前に集合し、スタート審判の点呼をうけ、応答してください。
- ・選手は、前者の出発後、直ちにスタート位置につき、スタート準備をしてください。
- ・選手はスタート審判の合図によって出発する。直ちに出发しない場合は、当該種目を棄権したものとみなします。
- ・フィニッシュはコート下部の左右にある目印を結ぶフィニッシュライン通過をもって演技を終了とします。フィニッシュライン通過後は安全かつ速やかに停止してください。停止はゴールエリア内で行います。著しく危険な場合は、減点します。

〈演技の中断〉

- ・演技を中断した場合は、その位置で体制を整え再スタートしてください。
- ・選手は、係員(役員)の援助を受けることができます。
- ・途中棄権する場合は、その旨を役員に告げ、ビブをはずしてコート外に移動してください。この場合、当該種目の得点は0点とします、以後の種目の出場権は維持されます。
- ・演技中、外部の妨害等で、やむを得ず演技を中断した場合、妨害があったことを審判員(主任)が認めた時に限り、演技のやり直しができます。(但し、天候・雪質・斜面状況などの自然条件等については、原則その抗議を認めません。)

〈コートインスペクション〉

- ・コートインスペクションは、会場の状況により事前にお知らせします。
- ・コートインスペクションはビブをナンバーが確認できるように着用のうえ実施してください。
- ・大会運営上、コートインスペクションとコート整備をかねて行う場合がありますので、ご協力ください

〈競技会場〉

- ・競技会場の積雪状況により種目変更の可能性もあります。

【審判】

1. 審判員は2班編成とし、5名ずつによる5審3採方式とします。(最高点・最低点を削除した、3名の合計点を採用する) 得点は、公開方式とします。

【順位の決定】

1. 総合成績の順位は、3種目の合計点により決定します。
2. 同点の場合は、同順位となります。

【表彰】

1. 個人表彰(総合)
 - ① 男子総合(64歳以下の部) 1位～3位タイ
 - ② 男子総合(65歳以上の部) 1位～3位タイ
 - ③ 女子総合 1位～3位タイ

各所属団体 様

広島県スキー連盟

2024年度スキー準指導員検定会実施要項

主 管 広島県スキー連盟

1 開催期日及び会場

	期 日 等	会 場
検 定 会	<p>2024年 2月17日(土)～18日(日)</p> <p>◎受 付 2月17日(土) 8:00～8:15</p> <p>◎受付場所 体育館</p> <p>◎理論試験/閉会式 公園センター</p>	ひろしま県民の森スキー場
日程の詳細については、当日発表します。		

2 受検資格

- ① 加盟団体に所属する本年度のSAJ登録会員の者。
- ② 男女とも、2024年4月1日現在、18歳以上の者。
- ③ 2023年7月31日までに、級別テスト1級を取得し合格証等によって証明が可能な者。
- ④ 本年度の養成講習会を検定会までに修了し、修了証によって証明された者。

3 申込方法

- ① シクミネットにて所属団体(クラブ)経由で申込みください。
- ② 必要書類は、シクミネットに添付してください。(クラブ会長印済のもの)
*書面での提出は、受けません。
- ③ 申込は受検者が、「シクミネット」で今年度の会員登録を完了させ、受付期間内に「シクミネット」マイページから申込みください。従来の願書はありません。
- ④ 検定料**20,000円** は、各クラブ事務局経由で県連盟事務局への送金の事。

必要書類		備考
準指導員検定受検者推薦状	シクミネットにPDF形式で添付	クラブ会長印済のもの
SAJ1級合格証	同上	
養成講習修了証	同上	有効期限内のもの/新規受検者は不要

4 申込締切

2023年11月10日(金) [必着]

5 申込先

〒733-0032 広島市西区東観音町1-24-401 広島県スキー連盟事務局

6 問合せ先

普及委員会 検定部 畑 斉(ハタ ヒトシ) TEL 090-4572-4597
E-mail hasan777jp@gmail.com*平日の連絡は、PM7:00以降にお願いします。

7 その他付記事項

- (1) 傷害保険には、各自加入してください。
- (2) 宿泊予約は、各自で行ってください。
クラブまたはスキー学校単位で早めに申込を行ってください。
- (3) 検定料については、中止以外は理由の如何を問わず返還しません。
- (4) 検定合格者は、発表当日、手続諸費用が別途必要となります。

準指導員検定受検者推薦状

(フリガナ)

受検者氏名

西暦(生年月日) 年 月 日生 (歳)男・女

住 所 〒

TEL

勤 務 先 〒

TEL

主要活動場所 (スキー場) (スキー学校)

1 スキー指導者としての適性 (A-優れている B-普通 C-劣る)

○所属クラブの指導者として (A・B・C)

○スキーに対する研究心は (A・B・C)

○クラブ指導者としての人格は (A・B・C)

○年間スキー滑走日数は (日)

2 準指導員になった場合

○広島県スキー連盟主催行事に積極的に参加協力できますか (できる ・ できない)

○指導員検定を受検する意志がありますか (ある ・ ない)

3 クラブ会長の推薦文 (上記以外の事項について具体的に記述してください。)

上記の事項を認め、責任をもって推薦します。

年 月 日

広島県スキー連盟会長 様

推薦クラブ会長名印

各所属団体 様

広島県スキー連盟

2024年度全日本スキー連盟スキー公認検定員(B級・C級)検定会要項

2024年度スキー公認検定員(B級・C級)検定会を下記要項にて開催いたしますので
受検者にご連絡いただきますようお願いいたします。

記

1 会 期 2024年 2月17日(土)～18日(日)

2 会 場 ひろしま県民の森スキー場 受付場所 体育館

3 現地本部 ひろしま県民の森スキー場公園センター

4 日 程 2月17日(土) 受 付 8:00～8:15
開会式及び8:15～17:00
理論試験会場:公園センター(庄原市西城町油木156-14)

2月18日(日) 閉会式 9:00～
公園センター(庄原市西城町油木156-14)

5 受検資格 ① 指導員はB・C級を、準指導員はC級を受検することができる。
B級を受検するものはC級の資格を有していること。

6 申込方法 ① シクミネットにて所属団体(クラブ)経由で申込みください。
受検者は、「シクミネット」で今年度の会員登録を完了させ、受付期間内に
「シクミネット」マイページから申込みください。
・従来形式の願書等書類提出は、ありません。

②検定料

(検定料) B級 4,000円 C級 3,000円

検定料は、各所属クラブ事務局経由で広島県スキー連盟へ送金の事。

7 申込先 〒733-0032 広島市西区東観音町1-24-401
広島県スキー連盟事務局

8 問合せ先 普及委員会 検定部 畑 斉(ハタ ヒトシ) TEL 090-4572-4597
* 平日の連絡は、PM7:00以降にお願いします
E-mail hasan777jp@gmail.com

9 締切日 2023年11月 10日(金)「必着」

10付 記 ① 傷害保険には、各自加入してください。
② 宿泊予約は、各自で行なってください。
③ 合格者は、シクミネット決済にて公認料+年次登録料+バッチ代を支払い後に公認となります。

2023年10月日

所属団体各位

広島県スキー連盟
会長 中司 確

2024年度広島県スキー連盟主催スキーバッチテスト（クラウン・テクニカル）要項
（恐羅漢会場）

2024年度スキーバッチテスト県連主催（クラウン・テクニカル）を下記の要領にて開催します

記

- 1 期 日 事前講習会 2024年 2月 17日（土）
実技検定会 2024年 2月 18日（日）
- 2 会 場 恐羅漢スノーパーク
- 3 現地本部 オソラカン休憩室
- 4 日 程 2月17日（事前講習会）
受 付 8：45～ 9：30 （オソラカン休憩室）
開会式 9：45～10：00 （オソラカン休憩室前）
事前講習 10：00～15：30

2月26日（実技検定）
受 付 8：00～ 8：45 （オソラカン休憩室）
実技検定 9：30～
閉会式（合格発表）13：00～（予定） （オソラカン休憩室前）
- 5 受検資格 ①受検する年度の本連盟登録会員であること。
②テクニカルを受検する者は、級別テスト1級を取得していること。
③クラウンを受検する者は、テクニカルを取得していること。
④受検する年度において、事前講習2単位・4時間を終了していること。
- 6 申込方法 申込書に必要事項を記入し、検定料と受検資格の証明資料の写しを添えて受付に持参ください。
当日受付とします。
検定料 テクニカル3,500円
クラウン 5,000円

証明資料 テクニカル 受検する年度のSAJ電子会員証
1級合格証または、1級取得が証明できる資格証
クラウン 受検する年度のSAJ電子会員証
テクニカル合格証
- 7 問合せ先 広島県スキー連盟 三上秀樹 Tel 090 4140 8019

8 付 記

- ①詳細については、当日発表します。
- ②傷害保険には、各自加入して下さい。
- ③宿泊予約は、各自で行ってください。
- ④積雪状況などによる開催可否の判断は、期日5日前に行い、翌日しくみネット及び県連ホームページにてお知らせします。
ただし、以降の止むを得ない状況の変化により、急遽開催を中止する事もあります。
- ⑤事前講習の料金は**5,000円**
- ⑥合格者は、テクニカル**5,000円**・クラウン**7,000円**の公認料が必要です。
- ⑦参加者は少しでも体調が悪い場合は、参加を見合わせてください。
- ⑧主催者が、当該参加者を体調不良と判断した場合は、途中退席を支持する可能性があります。

広島県スキー連盟主催プライズテスト受検申込書(クラウン・テクニカル)

(恐羅漢会場)

フリガナ			* bib No.	男 女	指導員 準指導員 テクニカル 1級以上
名 前					
生年月日	年	月	日	年 齢	歳 2024年4月1日現在
所属クラブ					
会員登録番号	No.				
住 所	〒 TEL ()				
親権者 (18歳以下必記入)	※受験することを認め、検定中の怪我、トラブル等に関して一切全てを自己責任で 処置することを承諾致します。 氏名 印 〒 TEL ()				
受検種類	クラウン テクニカル いずれかに○	会員証		資格証明書	
		*		*	
傷害保険加入 会社名	No.				

* ふと枠線内県連使用欄

- 検 定 料 テクニカル 3,500円 クラウン 5,000円
- 問 合 せ 先 広島県スキー連盟 三上 秀樹 Tel 090-4140-8019
- 個人情報の取扱いについて

広島県スキー連盟主催(主管)の各種大会・研修会・検定会にかかる参加者の「個人情報」については、プログラム・大会記録一覧、並びに県連発行の発刊物(スキーひろしま外)等に掲載する以外に利用することはありません。申込にあたり、申込者の個人情報を上記に使用することについて、ご承諾の有無を確認したいと思いますのでご協力をお願いいたします。

※いずれかに○記をお願いします。

承諾する 承諾しない

お名前 _____

2024年度 SAJ西日本ブロック協議会 スキー・スノーボード指導員検定受検者特別講習会開催要項

【主催】 西日本スキー指導員会

【主管】 S.A.J.西日本ブロック協議会 教育部会

【会期】 2024年1月20日(土)～1月21日(日)

【会場】 スノーパークOKUKAN(奥神鍋スキー場)

【受付場所】 奥神鍋センター 1F

【日程】 受付 1月20日(土) 8:30 ～ 9:00
開講式 1月20日(土) 9:00
閉講式 1月21日(日) 14:00

【参加資格】 西日本スキー指導員会会員で、本年度及び次年度に指導員検定を受検する者

【受講料】 6,000円

【申込方法】1. 受講希望者は申込用紙(西教様式3-1)に必要事項を記入のうえ、受講料を添え各所属クラブより広島県スキー連盟事務局へ申込む。
(個人での連盟事務局への申し込み・入金は受付できません。)

〒733-0032 広島市西区東観音町1-24-401 広島県スキー連盟事務局

【申込み・問合せ先】 普及委員会 検定部 畑 斉(ハタ ヒトシ)
TEL 090-4572-4597 E-mail: hasan777jp@gmail.com
*平日の連絡は、PM7:00以降にお願いします。

【申込締切】 2023年11月 10日(金)必着

【その他】 1. 宿舎は各自で準備してください。
2. 受講単位は、本年度の養成講習単位にカウントします。
3. 日程等詳細は、現地本部の公式掲示による。受付時に確認してください。
4. 講習中に事故が発生した場合、総て本人の責任により処理してください。
5. 参加者は少しでも体調が悪い場合は参加を見合わせてください。
6. 主催者が当該参加者を体調不良と判断した場合は途中退席を指示する可能性があります。

西教様式3-1

スキー・スノーボード指導員検定受検者特別講習会申込書

提出日 年 月 日 (西暦で記入)

講習会参加に関しては、損害事故防止に十分注意するとともに、万が一私が原因で発生した事故に対して、すべて私の責任において処理することを承諾の上、参加を申し込みます。

会場名	スノーパークOKUKAN(奥神鍋)			スキー場
*受付日	年 月 日	*参加料	<input type="checkbox"/> 領収	<input type="checkbox"/> 未収
受検種目	<input type="checkbox"/> スキー		<input type="checkbox"/> スノーボード	

フリガナ 氏名			性別	<input type="checkbox"/> 男	・	<input type="checkbox"/> 女
生年月日	年 月 日	日生	2023年4月1日現在の満年齢	才		
加盟団体			所属団体			
SAJ会員登録No.		スキー保険	保険会社		証券番号	
住所	〒					
電話番号	自宅	-	-	携帯	-	-

資格取得	準指導員	年 月	府・県	会場
前回出席研修会		年 月	府・県	会場

受検回数

<input type="checkbox"/> 初回受検者	<input type="checkbox"/> 受検2回目以上
--------------------------------	----------------------------------

* 加盟団体記入欄	加盟団体名	
	会長氏名	
	担当者	

*1 : 個人で記入しない。

上記「個人情報」については、プログラム、行事運営及び事業報告書のみを使用することを同意します。

* 様式のセルを連結させるなど独自に改造しないで下さい。

各府県スキー連盟会長 殿

広島県スキー連盟
会長 中司 確

2024年度（公財）全日本スキー連盟スキー指導者研修会・公認検定員クリニック（**広島会場 第1回目**）開催要項
 標記の（公財）全日本スキー連盟スキー指導者研修会・公認検定員クリニック（広島会場）を下記の通り
 開催いたします。
 つきましては、貴スキー連盟指導員・準指導員の皆様にご案内くださいますようお願い申し上げます。

記

- 【主 催】 スキー指導者研修会（公財）全日本スキー連盟 ・ 公認検定員クリニック 広島県スキー連盟
- 【期 日】 **2023年12月23日（土）～24日（日）**
- 【会 場】 女鹿平温泉めがひらスキー場
〒738-0301 広島県廿日市市吉和4301
Tel.0829-40-3000
《本部宿舎》
女鹿平温泉 クヴェーレ吉和
〒738-0301 広島県廿日市市吉和4301
Tel. 0829-77-2277
- 【受 付】 12月23日（土） 8:15～8:30 女鹿平温泉めがひらスキー場
※24日のは受付はありません、各班集合となります。
- 【開 会 式】 12月23日（土） 8:40～ 女鹿平温泉めがひらスキー場
- 【理 論】 ※事前に研修会・クリニックの所定の「eラーニング」を自主研修すること
- 【閉 会 式】 12月24日（日） 14:30～ 女鹿平温泉めがひらスキー場
- 【定 員】 **参加定員を60名とします**
この日程でしか参加できない方を優先して受付します。
※人数調整のため第2回目に日程変更をお願いすることがあります。
- 【申込方法】 ① 研修会はシクミネットチケットを利用して申込をお願いします
※参加者のシクミネット情報は参加者に直接連絡可能に更新をお願いします
② 参加料の支払いにはシクミネット決済、または下記口座への銀行振込でお願いします
銀行振込の場合は加盟団体、広島県は所属団体で取りまとめてお願いします
加盟団体、所属団体は、送金案内書と③参加者リストを申込先に電子メールで送付ください
送金案内書は広島県スキー連盟HPよりダウンロードください
③ 加盟団体、所属団体は、西日本ブロック様式参加者一覧データベースに必要なデータを
入力し申込書時に広島県スキー連盟宛にて電子メールにて送付ください
④ 現地での申し込みや現金持参や書留等での申し込みは受付しません
⑤ クリニックだけの参加申し込みはできません
- 【申込期日】 **2023年11月26日（日）必着**
- 【申 込 先】 ・シクミネット決済者はシクミネット
・銀行一括振込の場合は下記
〒733-0032 広島県広島市西区東観音町1-24-401
広島県スキー連盟 指導者研修会 宛
sah2000@mx41.tiki.ne.jp 電話 082-293-3230 FAX 082-293-3227
広島県スキー連盟HP <https://ski-hiroshima.org/>
- 【入 金 先】 ・シクミネット決済のチケットで申し込まれた方はシクミネットにて決済願います
・加盟団体、所属団体の取りまとめ銀行振込決済のチケットで申込みの場合は下記口座に
振込をお願いします
広島銀行 廿日市支店
普通預金 339423
口座名義 広島県スキー連盟
※振込連絡は所定の送金案内書を利用し、その要領に従って実施をお願いいたします
- 【そ の 他】 ① 重要な連絡事項はシクミネットにて案内いたします
② 「eラーニング」の受講要領はシクミネットにて案内いたします
③ 研修会期間中の名札は、各自で用意ください
④ 研修会参加中の事故や怪我は、すべて各自の責任といたします
⑤ 天候・積雪・感染症対策等の理由で計画を中止または変更することがあります **※シクミネットにて案内します**
⑥ 各自で体調管理を行い、健康な状態で参加をお願いします
⑦ 体調不調者は主催者の判断で退席の指示を行うことがあります
⑧ いかなる場合も参加料の返却は行いません
⑨ 本人確認のため、受講年度SAJ会員証、ライセンスを受付時に提示ください
※シクミネット会員証画面、またはそのスクリーンショット、ハードコピー（紙可、提出は不要）

2023年8月5日

各府県スキー連盟会長 殿

広島県スキー連盟
会長 中司 確

2024年度（公財）全日本スキー連盟スキー指導者研修会・公認検定員クリニック（**広島会場 第2回目**）開催要項
標記の（公財）全日本スキー連盟スキー指導者研修会・公認検定員クリニック（広島会場）を下記の通り
開催いたします。
つきましては、貴スキー連盟指導員・準指導員の皆様にご案内くださいますようお願い申し上げます。

記

- 【主催】 スキー指導者研修会（公財）全日本スキー連盟 ・ 公認検定員クリニック 広島県スキー連盟
- 【期日】 **2023年12月30日（土）～31日（日）**
- 【会場】 女鹿平温泉めがひらスキー場
〒738-0301 広島県廿日市市吉和4301
TEL0829-40-3000
《本部宿舎》
女鹿平温泉 クヴェーレ吉和
〒738-0301 広島県廿日市市吉和4301
TEL 0829-77-2277
- 【受付】 12月30日（土） 8:15～8:30 女鹿平温泉めがひらスキー場
※31日のは受付はありません、各班集合となります。
- 【開会式】 12月30日（土） 8:40～ 女鹿平温泉めがひらスキー場
- 【理論】 ※事前に研修会・クリニックの所定の「eラーニング」を自主研修すること
- 【閉会式】 12月31日（日） 14:30～ 女鹿平温泉めがひらスキー場
- 【定員】 参加定員はありません。希望者全員参加可能です。
- 【申込方法】 ① 研修会はシクミネットチケットを利用して申込をお願いします
※参加者のシクミネット情報は参加者に直接連絡可能に更新をお願いします
② 参加料の支払いはシクミネット決済、または下記口座への銀行振込でお願いします
銀行振込の場合は加盟団体、広島県は所属団体で取りまとめてお願いします
加盟団体、所属団体は、送金案内書と③参加者リストを申込先に電子メールで送付ください
送金案内書は広島県スキー連盟HPよりダウンロードください
③ 加盟団体、所属団体は、西日本ブロック様式参加者一覧データベースに必要なデータを
入力し申込書時に広島県スキー連盟宛にて電子メールにて送付ください
④ 現地での申し込みや現金持参や書留等での申し込みは受付しません
⑤ クリニックだけの参加申し込みはできません
- 【申込期日】 **2023年12月3日（日）必着**
- 【申込先】 ・シクミネット決済者はシクミネット
・銀行一括振込の場合は下記
〒733-0032 広島県広島市西区東観音町1-24-401
広島県スキー連盟 指導者研修会 宛
sah2000@mx41.tiki.ne.jp 電話 082-293-3230 FAX 082-293-3227
広島県スキー連盟HP <https://ski-hiroshima.org/>
- 【入金先】 ・シクミネット決済のチケットで申し込まれた方はシクミネットにて決済願います
・加盟団体、所属団体の取りまとめ銀行振込決済のチケットで申込みの場合は下記口座に
振込をお願いします
広島銀行 廿日市支店
普通預金 339423
口座名義 広島県スキー連盟
※振込連絡は所定の送金案内書を利用し、その要領に従って実施をお願いいたします
- 【その他】 ① 重要な連絡事項はシクミネットにて案内いたします
② 「eラーニング」の受講要領はシクミネットにて案内いたします
③ 研修会期間中の名札は、各自で用意ください
④ 研修会参加中の事故や怪我は、すべて各自の責任といたします
⑤ 天候・積雪・感染症対策等の理由で計画を中止または変更することがあります **※シクミネットにて案内します**
⑥ 各自で体調管理を行い、健康な状態で参加をお願いします
⑦ 体調不調者は主催者の判断で退席の指示を行うことがあります
⑧ いかなる場合も参加料の返却は行いません
⑨ 本人確認のため、受講年度SAJ会員証、ライセンスを受付時に提示ください
※シクミネット会員証画面、またはそのスクリーンショット、ハードコピー（紙可、提出は不要）

各所属団体様

2024年度指導員検定会・A級検定員の受検申込について

標記の検定会(第五会場)が下記のとおり実施されます。
つきましては、受検者にご連絡いただきますようお願いいたします。
記

- 1 期 日 2024年 2月23日(金)～ 2月25日(日)指導員検定会
2024年 2月24日(土)～ 2月25日(日)A級検定会
- 2 会 場 兵庫県 奥神鍋スキー場
- 3 申込期日 2023年11月9日(木)～ 2023年11月23日(木)[広島県スキー連盟必着]
*注意:期日を過ぎると申し込み不可となります。
- 4 申 込 先 〒733-0032 広島市西区東観音町1-24-401 広島県スキー連盟事務局
- 5 手 続 き シクミネットにて所属団体(クラブ)経由で申込みください。
・受検者は、「シクミネット」で今年度の会員登録を完了させ、受付期間内に「シクミネット」マイページから申込ください。
・従来形式の願書は、ありません。
・SAJホームページの開催要項にて確認ください <http://www.ski-japan.or.jp/education/55476/>

【必要書類】下記参照

＜指導員検定＞

- ・受検資格:2021年度までに準指導員取得者
- ・必要書類:養成講習修了報告書(有効期間3か年のもの)
→PDF形式でシクミネットにてアップロードして下さい。

受検年度に養成講習を修了する者:定型書式の養成講習修了見込届をPDF形式でアップロードして下さい。

- ・検定料:20000円 12/15 SAJが受検審査完了後に各自が12/20までに支払い。

＜A級検定員検定＞

- ・受検資格:2018年度までにB級検定員取得者
- ・必要書類:検定歴届→定型書式に記載後、PDF形式でアップロードしてください。
- ・県連会長推薦状:B級取得から経過年数未達の方が受検する際に県連会長推薦状が必要(受検資格:2018年までにB級取得)
- ・検定料:5000円 12/15 SAJが受検審査完了後に各自が12/20までに支払い。

*加盟団体長(広島県スキー連盟)推薦書が必要な場合は、検定部畑までご連絡願います。
推薦書を発行しますのでシクミネットへPDF形式で添付願います。

6 検定会当日に必要なもの

- ・SAJ会員証または、「シクミネット」マイページの資格情報画面のコピー
- ・指導員:養成講習修了報告書(写し)*受検年度に養成講習を修了する受検者
- ・公的本人確認書類(運転免許証、パスポート、マイナンバーカード、健康保険証のいずれか1点)

7 問合せ先 普及委員会 検定部 畑 斉(ハタ ヒトシ) TEL 090-4572-4597

平日の連絡は、PM7:00以降にお願いします。 [E-mail hasan777jp@gmail.com](mailto:hasan777jp@gmail.com)

- 8 特記事項 ・指導員検定受検者は、西日本ブロック主催の「指導員検定受検者特別講習会」を積極的に受講してください。取得単位としてカウントされます。
・検定会を欠席する場合は、スキー連盟検定部 畑まで必ず連絡をしてください。
SAHより所定の欠席届をSAJへ提出いたします。
・受検者は、少しでも体調が悪い場合は、参加を見合わせください。

養成講習修了見込届

公益財団法人全日本スキー連盟宛

本年度の下記の検定受検に係る養成講習修了見込みについて届け出します。

提出年月日	
イベント名（会場名含む）	
会員番号	
氏名	
氏名（カタカナ）	
所属加盟団体	
クラブ名	
養成講習修了予定年月日	

スキーA 級検定員検定受検に係る バッジテストを含む検定歴届

公益財団法人全日本スキー連盟宛

本年度のスキーA 級検定員検定受検に係るバッジテストを含む検定歴が3回以上であることを届け出します。

提出年月日	
イベント名（会場名含む）	スキーA 級検定員検定会（第●会場）
会員番号	
氏 名	
氏名（カタカナ）	
所属加盟団体	
クラブ名	
バッジテストを含む検定歴 1 回目	検定種類 実施年月
バッジテストを含む検定歴 2 回目	検定種類 実施年月
バッジテストを含む検定歴 3 回目	検定種類 実施年月

1. シクミネットでの申し込み

・SAJ直轄事業

事業名	申し込み方法	検定料	SAJ会員登録	必要書類: PDF形式でシクミネットへ添付*2	期限
指導員検定	シクミネットのみでの申し込み(本人もしくは、クラブ事務局の代理申請)	SAJへ各自へ申し込み→12/15審査完了が本人へ通知→12/20までに支払い	シクミネットで今年度会員登録を完了が必須	養成講習修了証: 有効年3年の修了証を、PDF形式でシクミネットにてアップロードして下さい。受検年度に養成講習を修了する者は、別紙養成講習終了見込届をシクミネットにて添付願います。	11月9日(木)~11/23(木) *期限外は受付不可
A級検定員				・検定歴届: 検定歴3回以上であることを定型の書式に記載し、PDF形式でシクミネットへ添付 ・推薦状: 受検資格: 2018年までにB級取得をしていない方は、検定都畑までご連絡願います。推薦書を発行しますのでシクミネットにて添付願います。	

*1: 従来形式の受検願書の提出はありません。上記必要書類をシクミネットに添付し、エントリーを行いクラブ事務局経由で申請してください。

*2: 支払い後の返金は、できません。

・広島県主管事業

事業名	申し込み方法	検定料	SAJ会員登録	必要書類: PDF形式でシクミネットへ添付			期限
準指導員検定	シクミネットにて申し込み(本人もしくは、クラブ事務局の代理申請)*1	従来通り: クラブ事務局から県連へ送金	シクミネットで今年度会員登録の完了が必須	準指導員検定受検者推薦状	SAJ1級合格証	養成講習修了証: 昨年度受検者のみ(理論講習が有効の方)	県連 11/10(金)
BC級検定員				-			

*1: 従来形式の受検願書の提出はありません。上記必要書類をシクミネットに添付し、エントリーを行いクラブ事務局経由で申請してください。

2. 従来方式での申し込み

事業名	申し込み方法	検定料/受講料	SAJ会員登録	必要書類: 県連へ書類提出	期限
指導員/準指導員養成講習会 & 特別講習会	従来通り: 県連へ書類提出	従来通り: クラブ事務局から県連へ送金	シクミネットで今年度会員登録の完了が必須	申込書(原本1)	県連 11/10(金)
認定指導者講習検定会(新規受検者)				願書(原本1)	
認定指導者講習会(資格更新者)				申込書(原本1)	

・西日本主管事業・指導員検定受検者のみ

事業名	申し込み方法	受講料	SAJ会員登録	必要書類: 県連へ書類提出	期限
西日本特別養成講習会(指導員受検者のみ)	従来通り: 県連へ書類提出	従来通り: クラブ事務局から県連へ送金	シクミネットで今年度会員登録の完了が必須	申込書(原本1)	県連 11/10(金)

3. 申し込みの流れ

1. 指導員・A級: 上記SAJ直轄事業の申し込み方法で対応願います。* 検定料送金は、SAJ受検受理確認(12月15日)後12月20日までに、シクミネットでお支払い願います。

2. 準指導員検定/BC級検定: シクミネットでの申し込み

作業順 ①→②→③→④

受検者(申請者)	クラブ事務局	広島県スキー連盟事務局
①必要書類作成 (クラブ会長承認捺印の書類含む)	③シクミネットの承認 県連へ送金(送金表必要) *県連期限: 上記 事業毎に期限が異なります。	④県連事務局、教育本部申請承認 *受検資格等確認
②シクミネットにエントリー入力 (必要書類をシクミネットに添付) 受検料をクラブ事務局へ支払い *②の作業をクラブ事務局が代理申請可		

3) 2.1. 以外の事業(養成講習会・認定指導者): 従来通りの申し込み方法

受検者(申請者)	クラブ事務局	広島県スキー連盟事務局
①受検願書(認定受検者)/申込書を作成し、受検料とともにクラブ事務局へ提出	②クラブ内でとりまとめ県連へ書類送付 & 送金 *県連期限: 11月10日(金)	③受理

4. 問い合わせ先

広島県スキー連盟教育本部検定部 畑(ハタ)

E-Mail: hasan777jp@gmail.com

TEL: 090-4572-4597(平日はPM7:00以降連絡可)